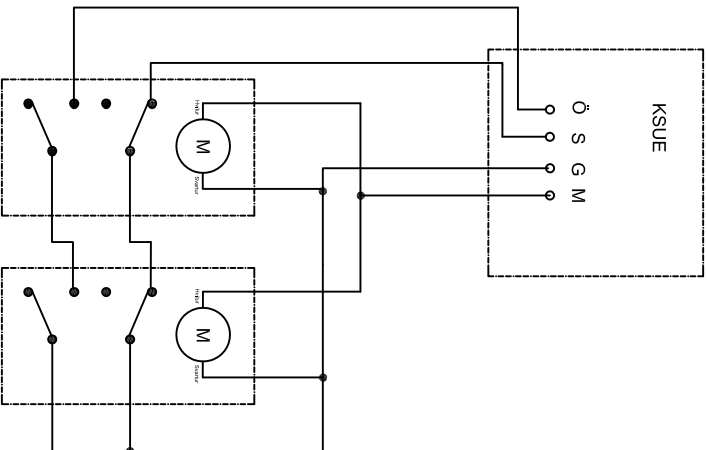
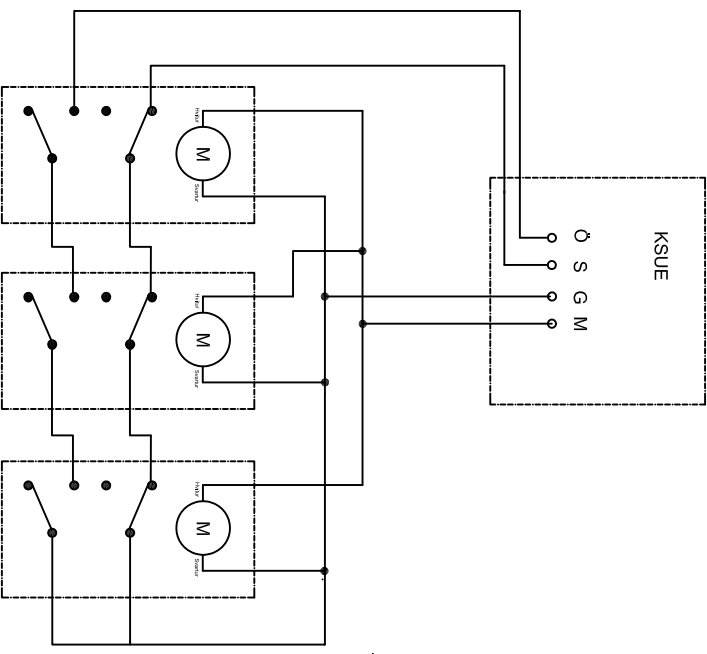


Tenging á 1 brunaloku inn á einn íngang.



Tenging á 2 brunalokum inn á einn íngang.



Tenging á 3 brunalokum inn á einn íngang.

**Hitatækni.ehf.**  
 Smíðjuvegi 10  
 Sími:588-6070 Fax:588-6071  
 e-mail: hitataekni@hitataekni.is

Útg.Nr	Dags:	Hannað/eiknað:	Skýringar:	Nr. Tæknifigúr:	Samþykkt:
1	Jan. 2015	FWF			
2	-				
	-				
	-				
				Bis.nr	Verk.nr
				1/1	

**On Control**  
 PRÓFUNARÞJÁÐUR FYRIR BRUNALOKUR  
 BRUNALOKUR